

# 南京航空航天大学

## 2013 年硕士研究生入学考试初试试题 ( A 卷 )

科目代码: 820

科目名称: 自动控制原理

满分: 150 分

注意: 认真阅读答题纸上的注意事项; 所有答案必须写在答题纸上, 写在本试题纸或草稿纸上均无效; 本试题纸须随答题纸一起装入试题袋中交回!

本试卷共 10 大题, 满分 150 分。

一. (本题 15 分) 某系统结构图如图 1 所示, 求在  $R(s)$  和  $N(s)$  作用下, 系统输出  $C(s)$  的表达式。

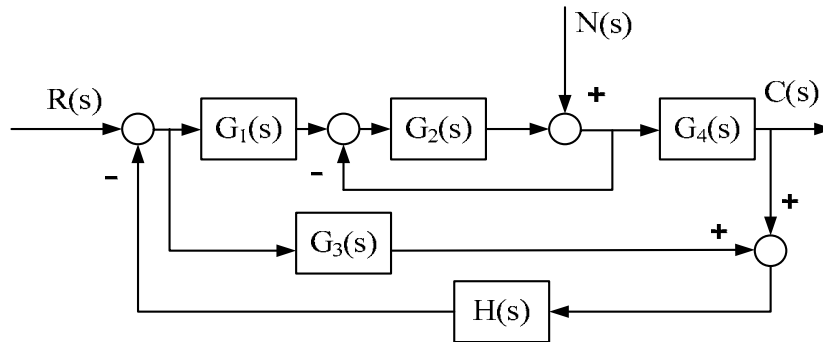


图 1

二. (本题 15 分) 某控制系统结构图如图 2 所示, 当扰动  $n(t) = 0$ , 输入  $r(t) = 1(t)$  时, 系统超调量  $\sigma\% = 20\%$ , 调节时间  $t_s = 1$  秒 (取  $\Delta = 5\%$ )。

1. 试确定结构参数  $K$  和  $T$  的值;
2. 当  $r(t) = t$ ,  $n(t) = 1(t)$  时, 求系统的稳态误差。

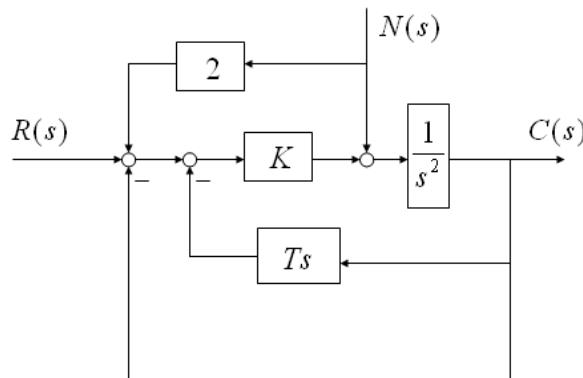


图 2

三. (本题15分) 已知某系统特征多项式为

$$s^4 + 3s^3 + 3s^2 + s + K(s+2)$$

要求：

1. 确定特征根均为复根的 $K$ 值范围；
2. 确定系统临界稳定时的闭环极点。

四. (本题 15 分) 已知某最小相位系统的开环对数幅频渐近线如图 3 所示，用奈氏判据判断系统稳定性，并求系统的相角裕度  $\gamma$  与幅值裕度  $h$ 。

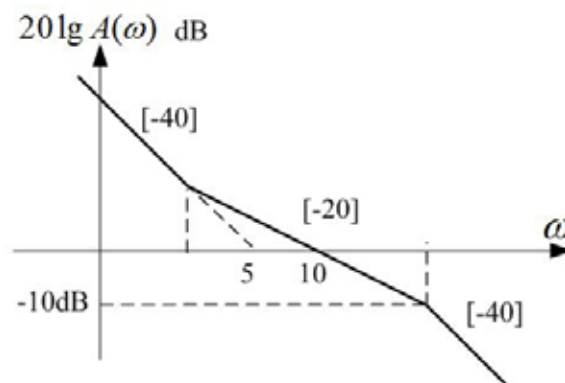


图 3

五. (本题 15 分) 某单位负反馈系统的开环传递函数为

$$G(s) = \frac{200}{s(s+1)(s+100)}$$

设计一校正网络，使校正后的系统超调量  $\sigma\%$  为原系统的 50% (允许误差  $\pm 5\%$ )。并计算校正前后系统的调节时间。

[提示：高阶系统频域性能指标与时域性能指标的关系为：

$$M_r = \frac{1}{\sin \gamma}, \quad \sigma\% = 0.16 + 0.4(M_r - 1), 1 \leq M_r \leq 1.8,$$

$$t_s = K\pi / \omega_c, \quad K = 2 + 1.5(M_r - 1) + 2.5(M_r - 1)^2, 1 \leq M_r \leq 1.8 ]$$

六.(本题 15 分) 已知某系统结构图如图 4 所示,  $K > 0$ , 输入  $r(t) = A \cos 3t$  时, 从示波器中观测到输入、输出的幅值相等, 相位差为  $90^\circ$ 。

1. 确定参数  $a, K$  ;

2. 若输入  $r(t) = 3 \cos \omega t$ , 确定  $\omega$  为何值时, 稳态输出  $c(t)$  的幅值最大, 并求出此最大幅值。

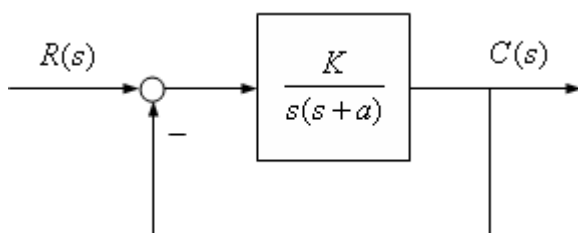


图 4

七.(本题 15 分) 已知某采样系统结构图如图 5 所示, 采样周期  $T=0.693$  秒, 试分析该系统的稳定性, 并求当  $r(t) = 1(t)$  时的稳态输出  $c(\infty)$ 。

[ 提示:  $Z[\frac{1}{s+a}] = \frac{z}{z - e^{-aT}}$ ,  $Z[\frac{1}{s}] = \frac{z}{z-1}$  ]

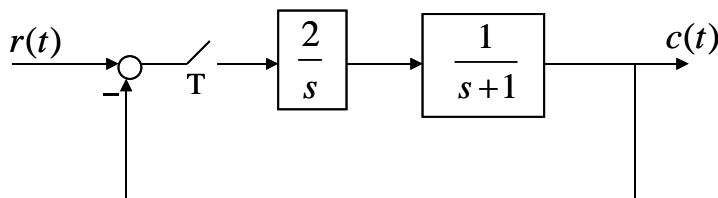


图 5

八.(本题 15 分) 已知某非线性系统结构图如图 6 所示, 其中非线性元件的描述函数  $N(A) = \frac{4M}{\pi A} + K$ , 若  $M = 1$ ,  $K = 0.5$ , 试分析周期运动的稳定性, 并求出稳定周期运动的振幅  $A$  和频率  $\omega$  以及  $c(t)$  的表达式。

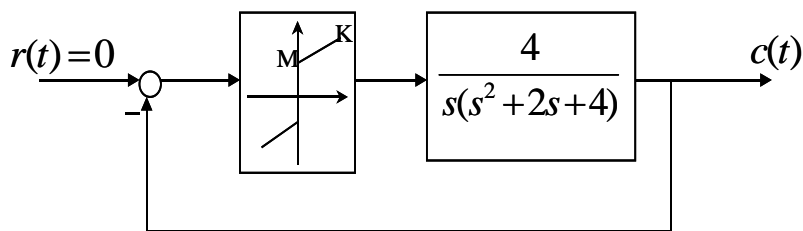


图 6

九. (本题 15 分) 已知系统的状态空间表达式为

$$\dot{x} = \begin{bmatrix} 0 & 2 \\ 1 & 1 \end{bmatrix} x + \begin{bmatrix} 1 \\ 1 \end{bmatrix} u$$
$$y = [0 \quad 1]x$$

1. 判断系统是否渐近稳定和 BIBO 稳定；
2. 判断系统的可控性和可观性；
3. 若该系统状态不完全可控，试按能控性进行结构分解，并分析能否用状态反馈使闭环系统稳定。

十. (本题 15 分) 已知系统的传递函数为

$$G(s) = \frac{12}{s^3 + 18s^2 + 72s}$$

1. 试求其可控标准型实现；
2. 在可控标准型实现的基础上设计状态反馈控制律，使闭环系统单位阶跃响应的超调量  $\sigma\% = 4.3\%$ ，调节时间  $t_s = 3.5$  秒（取  $\Delta = 5\%$ ），且其中一个闭环极点为  $s = -7$ ；
3. 在零初始条件下，试求经过状态反馈后闭环系统的单位阶跃响应稳态值。