

南京航空航天大学

2013 年硕士研究生入学考试初试试题 (A 卷)

科目代码: 922

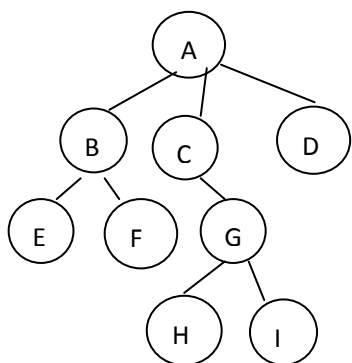
科目名称: 数据结构与操作系统

满分: 150 分

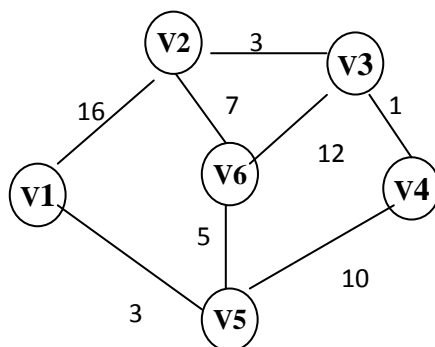
注意: 认真阅读答题纸上的注意事项; 所有答案必须写在答题纸上, 写在本试题纸或草稿纸上均无效; 本试题纸须随答题纸一起装入试题袋中交回!

数据结构部分 (75 分)

- (1) (2 分) 推导二叉树的性质 3: 度为 2 的结点数与度为 0 的结点数的关系。
(2) (3 分) 推导二叉树的性质 4: 求解 N 个结点完全二叉树的高度。
- (10 分) 画出下图 (1) 所示树的三种存储结构示意图。
- (10 分) 试用 Dijkstra 算法, 求下图 (2) 中从 V1 到其余各顶点的最短路径, 写出算法过程中每一步的状态。



(1)



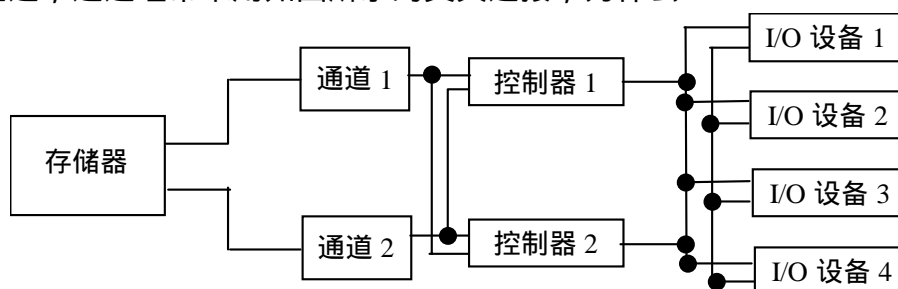
(2)

- (10 分) 已知数据序列为 (76, 58, 234, 5, 16, 164, 28, 423, 24, 102), 给出基数排序过程的示意图。
- (10 分) 设稀疏矩阵用三元组顺序表存储, 用下面例子说明快速转置算法的执行过程。
 $A_{5 \times 6} = ((1, 3, 8), (1, 5, 68), (3, 1, 12), (3, 4, 52), (3, 5, 3), (4, 1, 45), (5, 1, 26))$
- (10 分) 已知有两个带头结点的单链表 A 和 B, 元素值递增有序, 编写函数, 调整删减 A 链表, 使 A 链表结点的元素值为 A、B 的交集, 并成为一个递减有序的单链表。要求先给出算法思想, 再写出相应代码。
- (10 分) 编写函数, 用非递归方法, 求二叉链表表示的二叉树 T 的高度。要求先给出算法思想, 再写出相应代码。
- (10 分) 编写函数, 判断一个有向图是否存在回路。要求先给出算法思想, 再写出相应代码。

操作系统部分 (75 分)

一. 简答 (每题 5 分, 共 25 分)

- 1) 为什么要引入线程, 线程和进程有何区别?
- 2) 为什么多道批处理操作系统可以提高资源利用率?
- 3) 什么是通道, 通道经常采用如图所示的交叉连接, 为什么?



- 4) 简述操作系统引入缓冲的原因?
- 5) 何谓文件的物理结构, 可分为哪几类, 比较其优缺点?

二. 计算题 共 50 分

1. (10 分) 假设有个南北向的胡同很窄, 仅能容同方向的人顺序走过, 相对方向的两个人则无法通过。现在胡同南北入口都有过路人。现把每个过路人当成一个进程, 用 PV 操作实现管理。

2. (10 分) 设在批处理系统中有四道作业, 它们进入系统的时间及运行时间如表所示。

作业号	进入时间	运行时间 (小时)
1	8:00	2.00
2	8:50	0.50
3	9:00	0.10
4	9:50	0.20

设系统每次只选择一个作业装入主机, 分别给出在下列算法中这组作业的运行顺序、平均周转时间和平均带权周转时间。

(1) FCFS 算法; (2) SJF 算法。

3. (8 分) 设系统有五个进程 {P0, P1, P2, P3, P4} 和四类资源 {A, B, C, D} 各种资源的数量分别为 2, 1, 0, 0, 在 T0 时刻资源分配情况如下表:

进程	最大资源需求				当前已分配到的资源			
	A	B	C	D	A	B	C	D
P0	0	0	1	2	0	0	1	2
P1	2	7	5	0	2	0	0	0
P2	6	6	5	6	0	0	3	4
P3	4	3	5	6	2	3	5	4
P4	0	6	5	2	0	3	3	2

(1) 当前系统是否是安全的？为什么？

(2) 假定此时 P2 发出请求向量为 Request(0, 1, 0, 0)，系统可否分配给它？为什么？

4. (8 分) 进程某时刻的页表如下图所示：

页号	标志	主存块号
0	1	4
1	1	8
2	0	
3	1	2
4	0	
5	1	0

其中的数字为十进制，页号、块号都以 0 开始，页的大小为 2K 字节，标志为 1 是在内存，标志为 0 表示不在内存。请回答下列问题：

(1) 简述分页式虚拟存储系统中，一个逻辑地址到物理地址的转换过程（并画出地址转换机构图）。

(2) 逻辑地址 0x1830 和 0x206B 对应的物理地址是什么？

5. (7 分) 说明 LRU 相比 FIFO 算法有何优点。当分配给进程的物理页个数分别为 3 和 4，页面访问序列为 4, 3, 2, 1, 4, 3, 5, 4, 3, 2, 1, 5，采用 LRU 算法分别给出页面走向。

6. (7 分) 设磁盘的 I/O 请求队列中的柱面号为：65, 68, 49, 28, 100, 170, 160, 48, 194。磁头初始位置为 110，磁臂方向由小到大，请给出分别采用最短寻道时间优先的磁盘调度算法和电梯磁盘调度算法的柱面移动次数，并给出操作系统采用何种磁盘调度算法更好，为什么？